

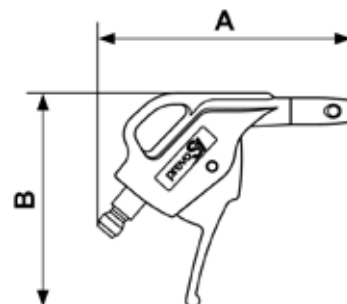
## SOUFFLETTES PREVOS1 SUR PLAQUE - PROFIL

### TRUFLATE

Soufflette PREVOS1 équipée d'une.....

buse OSHA

Profil : TRUFLATE



<b>Force de soufflage</b>	<b>Débit à 6 bar</b>	<b>Ø de passage (mm)</b>
260 (G)	15 (bar)	6 mm

Référence	Débit à 6 bar (l/min)	Niveau sonore (dBA)	Longueur (m)	Ø de passage (mm)	Cote A (mm)	Cote B (mm)
UBG 06OSHP	220	87	0.05	6 mm	115	97